

Lazy lin 2014/11/28

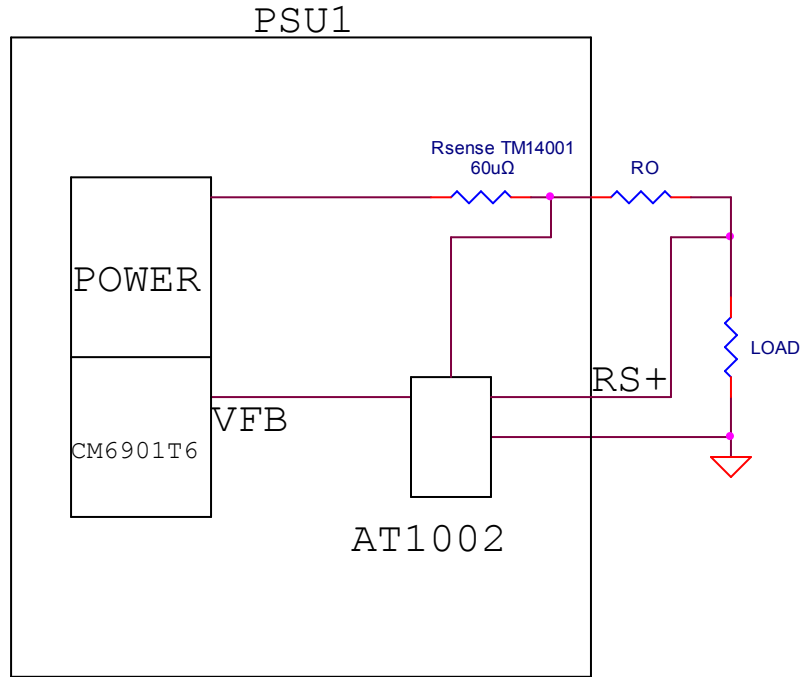
## 一、前言

近年來網路社群智慧手機高速發展，伺服器大廠積極發漲高效率電源( $\eta > 96\%$ )，因此發現電源密度越來越高零件數量也越來越多，如此情形下生產與效率也更難達成，再系統端之應用也常常因使用者或生產的問題造成許多使設計無關之問題發生，虹原科技因應伺服器電源開發一高效能多工之 IC AT1002 以達成電源在功能與應用上之需求同時周邊只要兩個元件便能達成負載均流或是 REMOTE SENSE 功能。

## 二、AT1002 說明

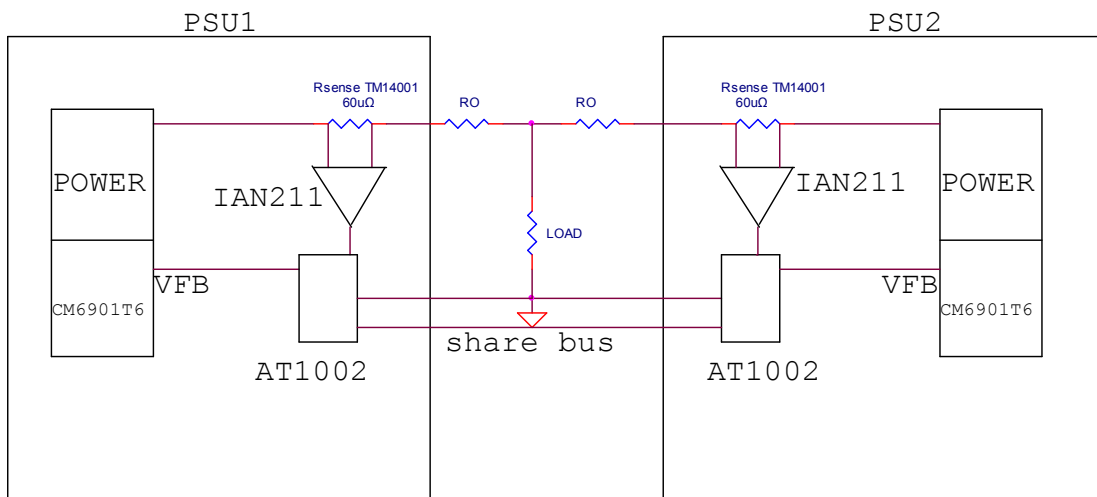
AT1002 為雙 OPA 之 IC 可以依據使用者之需要來達成兩項功能

1. 電壓偵測功能:應用圖例如圖一，此功能只需要一個偵測點，此偵測點具防呆功能，如果誤接或短路，可以避免輸出過壓造成 OVP 保護。



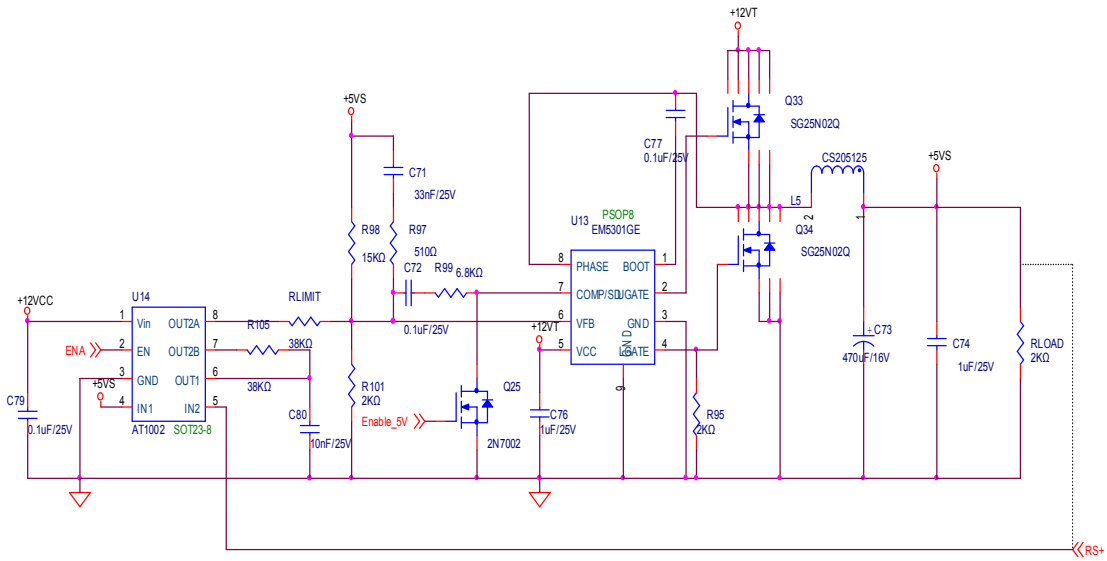
圖一遠端量測補償電路方塊圖

2. 負載均流功能：應用圖例如圖二，此功能只需要外接兩個被動元件，便完成設定，IC 具有致能腳，可以為 MCU 控制均流的啟動時間。

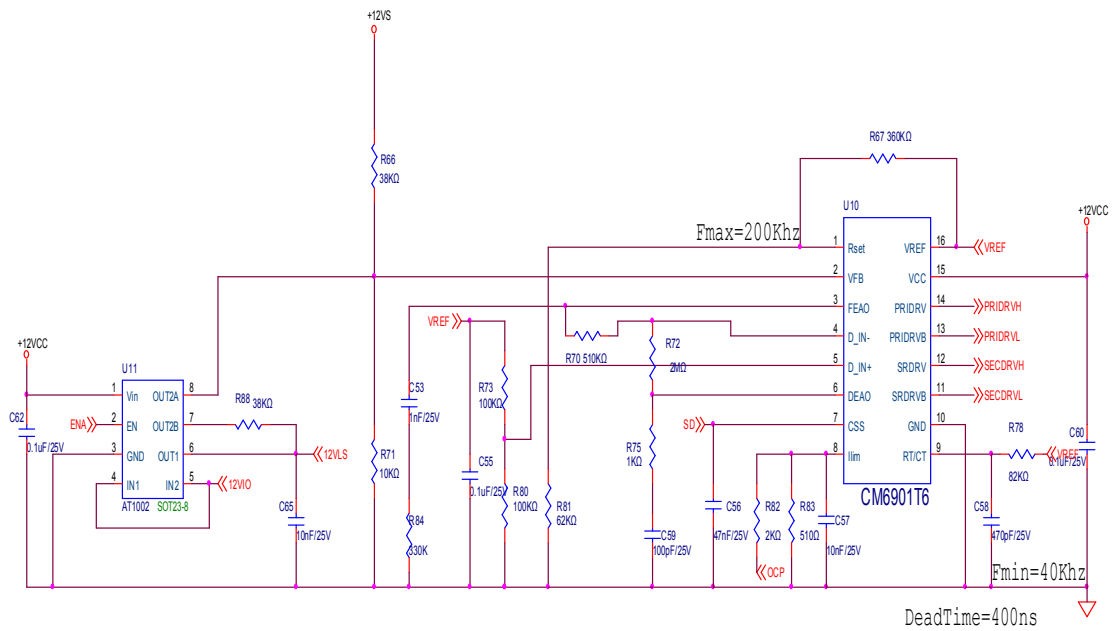


圖二均流連接方塊圖

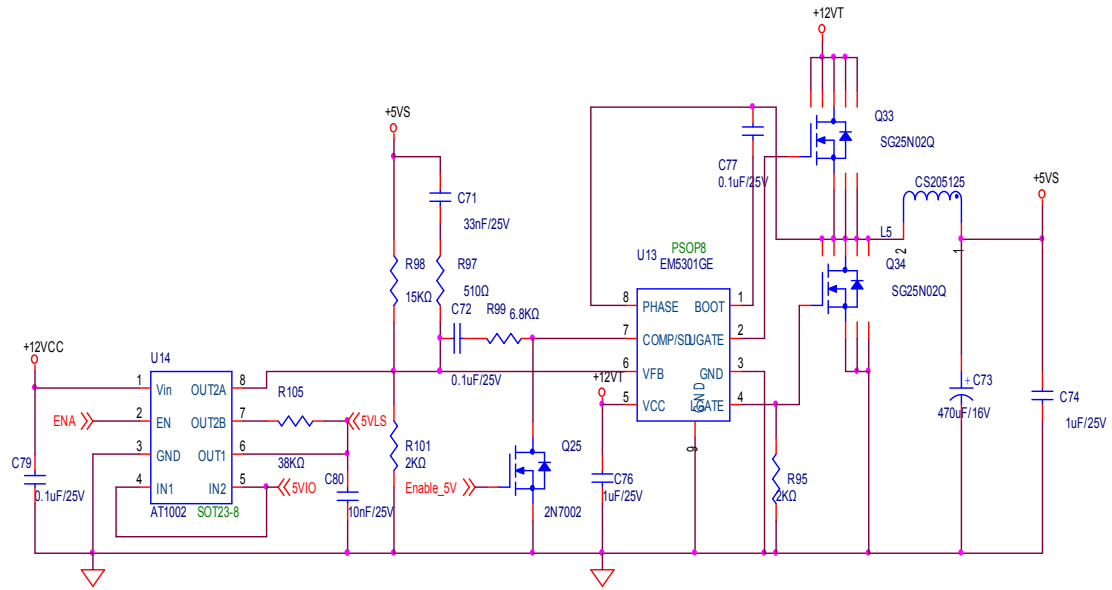
### 三、應用電路範例



### 5V 降壓遠端量測補償電路



### 應用於伺服器電源之均流電路



應用於 5V 降壓之均流電路